

Montage- und Installationsanleitung

Hinterbaukasten für LED-Aufbauleuchte mit Rettungsweg- oder Flächenoptik

Mounting and Operating Instructions

Back box for LED surface luminaire with escape route or wide area optic

Notice de montage et d'installation

Derrière kit pour lampe LED avec une optique de voie de secours ou une optique de surface



Art.-Nr. 670171-V03

Hinweis

Diese Anleitung richtet sich ausschließlich an den Elektrofachmann bzw. das ausführende Installationsunternehmen. Bei Installation der Einzelbatterie-Variante zusätzliche Instruktion beachten.

Allgemeine Sicherheitshinweise

Bei der Installation und bei Arbeiten an der Notleuchte sind die notwendigen Sicherheits- und Unfallverhütungsvorschriften, die allgemein anerkannten Regeln der Technik sowie die nachfolgenden Sicherheitshinweise einzuhalten. Insbesondere ist die Leuchte dazu spannungsfrei zu schalten, wobei zu berücksichtigen ist, dass bei Netzlichtbetrieb und Notlichtbetrieb (Netzausfall) unterschiedliche Versorgungsspannungen anstehen können.

Entsorgung

Bei der Entsorgung von Leuchten sind die gültigen Vorschriften des ElektroG für Entsorgung und Recycling einzuhalten.

Achtung

Bei Schäden, die durch Nichtbeachtung der Anleitung verursacht werden, erlischt der Garantieanspruch. Für Folgeschäden, die daraus resultieren, übernehmen wir keine Haftung. Diese Bedienungsanleitung ist vor Inbetriebnahme des Produktes genauestens durchzulesen.

Note

This is a professional manual for certified electricians and professional installation companies only. When installing the self contained version follow the additional instructions.

General safety notices

Relevant safety and accident prevention measures, accepted technology regulations and the following safety notices must be observed when installing or carrying out any work on the safety light. In particular, the lamp must be disconnected from the mains and special care must be taken, as it will still be live from the backup system.

Disposal

Please observe current regulations of ElektroG for the disposal and recycling of lamps.

Attention

Any damage incurred due to non-compliance with this manual will not be covered by the warranty. We accept no liability for consequential damages incurred due to non-compliance. Make sure to read this manual prior to commissioning the product.

Allusion

Cette notice s'adresse exclusivement à l'électricien spécialisé ou à l'entreprise en charge de l'installation. Respecter les instructions supplémentaires lors de l'installation de la variante de bloc autonome.

Consignes générales de sécurité

Lors de l'installation et de travaux sur la lampe d'urgence, les consignes nécessaires de sécurité et de prévention des accidents, les règles générales de la technique ainsi que les consignes de sécurité suivantes doivent être respectées. Mettre en particulier la lampe hors tension tout en tenant compte du fait que différentes tensions d'alimentation peuvent être générées lors du fonctionnement de la lumière secteur et de la lumière d'urgence (panne de secteur).

Élimination

Pour l'élimination des lampes, respecter les prescriptions en vigueur de la loi électrique sur l'élimination et le recyclage.

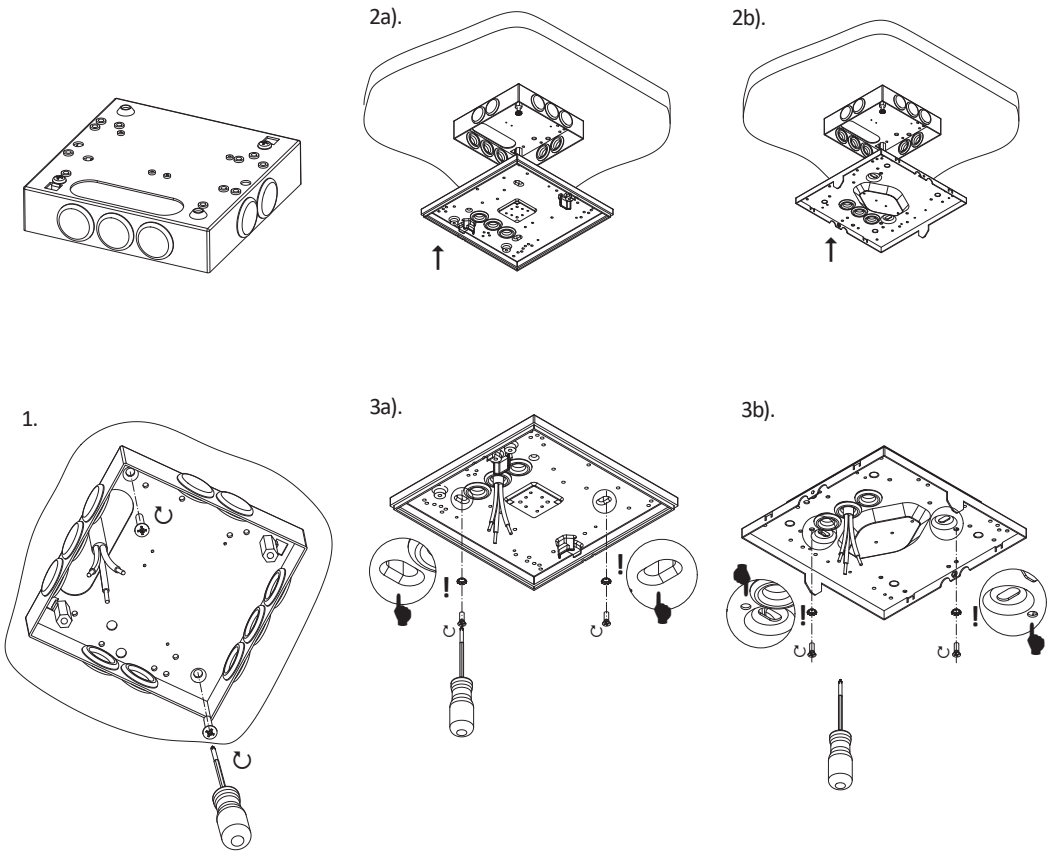
Attention

En cas de dommages dus au non respect des instructions, toute demande de garantie est annulée. Nous ne saurions être responsable des dommages consécutifs en résultant. Lire l'intégralité de cette notice d'utilisation avant de mettre le produit en service.

Montage- und Installationsanleitung Abmessungen (BxHxT) 122 x 122 x 29 mm

Mounting and Operating Instructions Dimensions (WxHxD) 122 x 122 x 29 mm

Notice de montage et d'installation Dimensions (LxHxP) 122 x 122 x 29 mm



Maßzeichnung
Dimensional drawing
Dessin à l'échelle

Kabeleinführung
Cable entry guide
Introduction de câble

Bef. Bohrungen
Existing boreholes
Perçages existants

