

22m

1W  
LED

IP54

Farbe / Colour


*Garantiert  
immer Spannung!*

# SCULPTURA 250 - T

Polycarbonat-Gehäuse mit transparenter Leuchtenhaube für beidseitig einsteckbare Piktogrammbestückung zur Wand- oder Deckenmontage. Deckeneinbau mit optionalem Deckeneinbaurahmen.

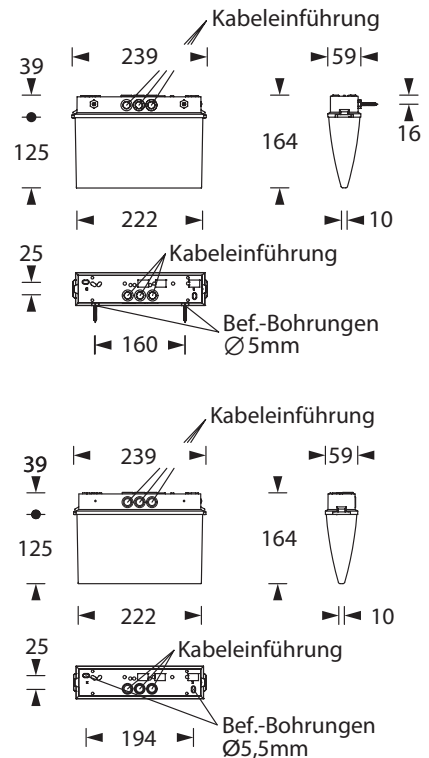
Die Leuchte wird mit einer 1 Watt LED-Leiste geliefert.

## Technische Daten

Erkennungsweite	22 m
Anschlussklemmen	2 x 2,5 mm <sup>2</sup> für Doppelbelegung
Gehäuse/Farbe	Polycarbonat / weiß (Leuchtenhaube transparent)
Montageart	Universalmontage
Abmessungen (B x H x T)	239 x 164 x 59 mm
Schutzart	IP54
Schutzklasse	II



Leuchtmittel	■ Systemleuchten für Zentralversorgung	■ Einzelbatterie-leuchten
	1W LED-Leiste	1W LED-Leiste
Lichtstrom (Netz)	130lm	130lm
Lichtstromverhältnis Not (DC)/Netz		15% -50% / 100%
Netzanschlussleistung	4,5VA	4,5VA
Batterie-Stromaufnahme	11mA	-
Nennbetriebsdauer		
Batteriebetrieb	-	1h/3h/8h
Anschlussspannung	230V 50/60Hz / 220V DC +25/-20%	230V 50/60Hz
NiMh-Akku	-	4,8V 0,8Ah
Temperaturbereich	-10°C bis +40°C	-
Bereitschaftsschaltung	-	-0°C bis +35°C
Dauerschaltung	-	-5°C bis +30°C
optional:		
Leuchtschalt- und Überwachungsbaustein	MSÜ3 SET009 SET010	-
Selbstüberwachung	-	SELF CHECK
Busüberwachung	-	SAFELOG



## Zubehör

Zubehör	Piktogramm-Set*
Kettenmontageset	Fluchtweg-Piktogramm FR
Ballwurfschutzkorb	Fluchtweg-Piktogramm FL
Zentralpendel	Fluchtweg-Piktogramm FU
Seilmontageset	Blindscheibe
Deckeneinbaurahmen nur für Deckeneinbaumontage	

\* Set im Lieferumfang enthalten.  
Weitere Pfeilrichtungen auf Anfrage.



Deckeneinbaurahmen