

# SCULPTURA 200 BEL-T

Polycarbonat-Gehäuse mit klarer Leuchtenhaube mit Tiefstrahl-Optiken für hohe Deckenhöhen.

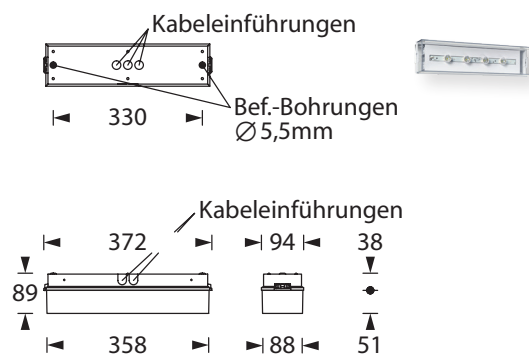
Wahlweise mit 3 Watt, 6 Watt oder 10 Watt LED-Leiste erhältlich.

## Technische Daten

Anschlussklemmen	2 x 2,5 mm <sup>2</sup> für Doppelbelegung
Gehäuse/Farbe	Polycarbonat / weiß (Leuchtenhaube klar)
Montageart	Deckenmontage
Abmessungen (B x H x T)	372 x 89 x 94 mm
Schutzart	IP54
Schutzklasse	II



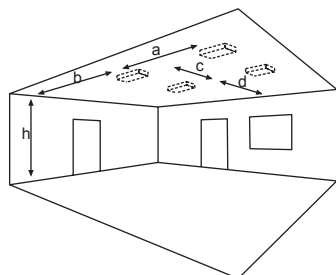
Leuchtmittel	■ Systemleuchten für Zentralversorgung			■ Einzelbatterie-leuchten
	3W LED-Leiste	6W LED-Leiste	10W LED-Leiste	
Lichtstrom	350lm	600lm	1.050lm	350lm (Netz)
Nennbetriebsdauer 1h/3h	-	-	-	350lm (Not)
Lichtstromverhältnis Not (DC)/Netz 1h/3h	-	-	-	100% / 100%
Netzanschlussleistung	6VA	10,3VA	15VA	6VA
Batterie-Stromaufnahme	19mA	27mA	41mA	-
Anschlussspannung	230V 50/60Hz / 220V DC +25/-20%			230V 50/60Hz NiMh-Akku
NiMh-Akku 1h	-	-	-	4,8V 2,0Ah
NiMh-Akku 3h	-	-	-	4,8V 4,2Ah
Temperaturbereich	-10°C bis +40°C			-
Bereitschaftsschaltung	-	-	-	-0°C bis +35°C
Dauerschaltung	-	-	-	-5°C bis +30°C
optional:				
Leuchenschalt- und Überwachungsbaustein	ELC MSÜ3 SET009 SET010 DALI	ELC MSÜ3 SET009 SET010	ELC MSÜ3 SET009 SET010	-
Selbstüberwachung	-	-	-	SELF CHECK
Busüberwachung	-	-	-	SAFELOG Line SAFELOG Wireless



## Zubehör

- Ballwurfschutzkorb
- Zentralpendel
- Seilmontageset

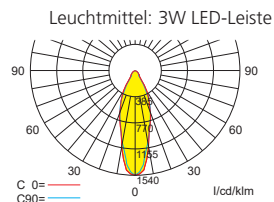
## Lichtverteilungskurven und Leuchtenabstandstabellen (E = 1,25 lx)



Deckenmontage

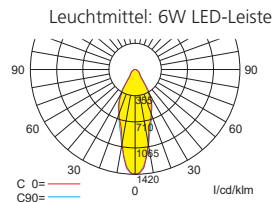
## Systemleuchten für Zentralversorgung

Abstandstabelle ebene Fluchtwege / Tabellenangaben in Meter



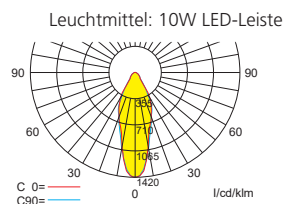
Lampenlichtstrom Not (DC)/Netz: 350lm / 350lm

h	7,00	8,00	9,00	10,00	11,00	12,00	13,00	14,00	15,00	16,00	17,00	18,00	19,00	20,00
a	9,50	10,10	10,80	11,40	11,90	12,30	12,70	12,70	12,80	12,50	12,10	11,60	11,00	10,50
b	4,00	4,20	4,40	4,60	4,40	4,30	4,00	3,70	3,30	3,00	2,60	2,00	1,60	0,30
c	9,60	10,50	11,20	11,90	12,30	12,60	12,80	12,80	12,60	12,40	12,20	11,90	11,20	10,60
d	4,20	4,40	4,50	4,50	4,40	4,40	4,10	3,80	3,30	3,10	2,90	2,50	2,00	0,70



Lampenlichtstrom Not (DC)/Netz: 600lm / 600lm

h	7,00	8,00	9,00	10,00	11,00	12,00	13,00	14,00	15,00	16,00	17,00	18,00	19,00	20,00	21,00	22,00	23,00	24,00
a	11,10	11,90	12,90	13,80	14,50	15,10	15,80	16,30	16,70	17,00	17,20	17,30	17,10	17,00	16,40	15,70	15,20	14,60
b	4,80	5,20	5,50	5,80	5,90	6,10	6,20	6,10	5,70	5,40	5,10	4,90	4,40	4,00	3,80	3,30	2,70	2,30
c	11,10	11,70	12,60	13,60	14,60	15,50	16,30	16,80	17,10	17,40	17,20	17,40	17,00	16,60	16,30	15,70	15,10	14,10
d	4,70	5,20	5,70	6,00	6,20	6,10	6,10	5,90	5,70	5,50	5,00	4,50	4,00	3,90	3,70	3,30	2,80	2,30

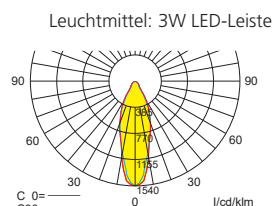


Lampenlichtstrom Not (DC)/Netz: 1.050lm / 1.050lm

h	7,00	9,00	11,00	13,00	15,00	17,00	19,00	21,00	23,00	25,00	27,00	29,00	31,00	33,00
a	13,30	14,50	16,20	18,10	19,50	20,70	21,80	22,50	23,00	22,70	22,20	20,80	19,80	18,70
b	5,30	6,30	7,00	7,60	7,90	8,20	7,90	7,20	6,70	6,00	5,20	4,50	3,30	1,70
c	14,00	14,60	15,90	17,80	19,80	21,40	22,40	23,00	22,90	22,50	21,60	20,90	19,40	17,60
d	5,20	6,20	7,10	7,90	8,20	8,10	7,60	7,30	6,40	5,40	5,00	4,40	3,50	1,80

## Einzelbatterieleuchten

Abstandstabelle ebene Fluchtwege / Tabellenangaben in Meter



Lampenlichtstrom Not/Netz: 350lm/350lm – Nennbetriebsdauer: 1h/3h

h	7,00	8,00	9,00	10,00	11,00	12,00	13,00	14,00	15,00	16,00	17,00	18,00	19,00	20,00
a	9,50	10,10	10,80	11,40	11,90	12,30	12,70	12,70	12,80	12,50	12,10	11,60	11,00	10,50
b	4,00	4,20	4,40	4,60	4,40	4,30	4,00	3,70	3,30	3,00	2,60	2,00	1,60	0,30
c	9,60	10,50	11,20	11,90	12,30	12,60	12,80	12,80	12,60	12,40	12,20	11,90	11,20	10,60
d	4,20	4,40	4,50	4,50	4,40	4,40	4,10	3,80	3,30	3,10	2,90	2,50	2,00	0,70