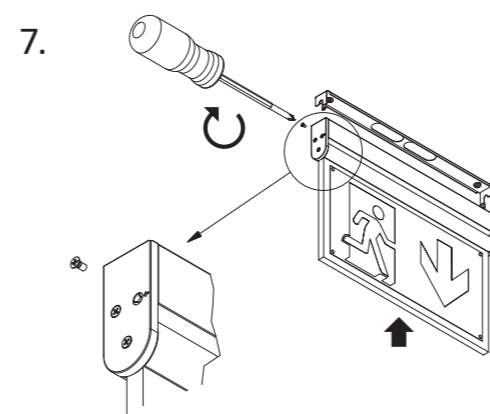
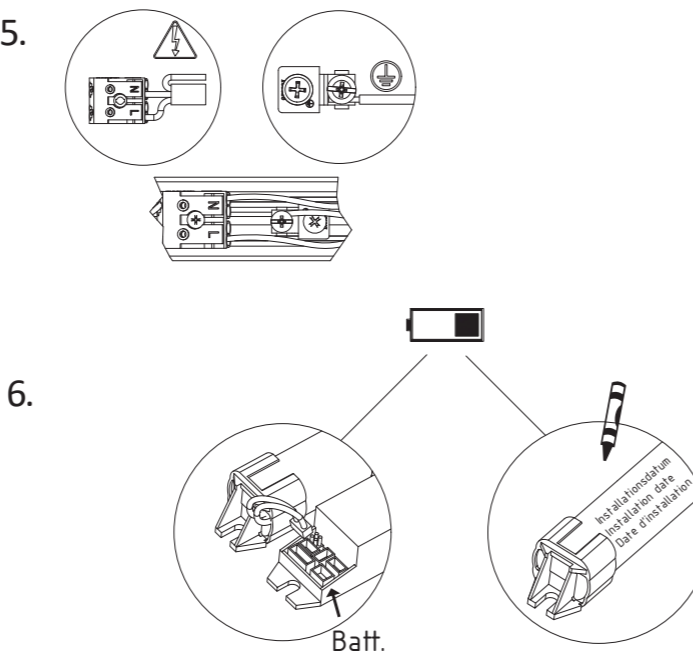
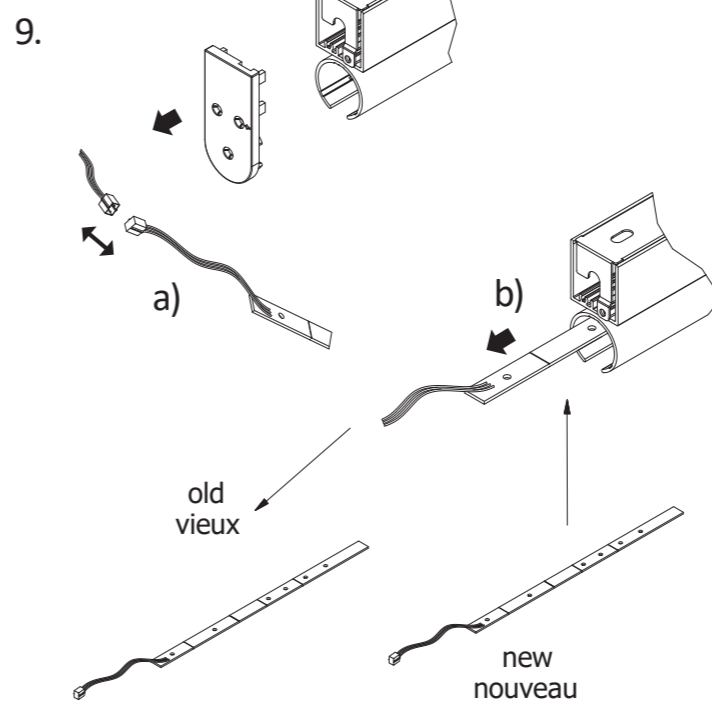
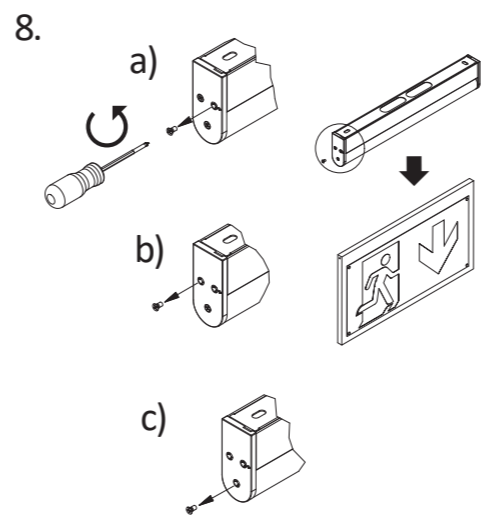


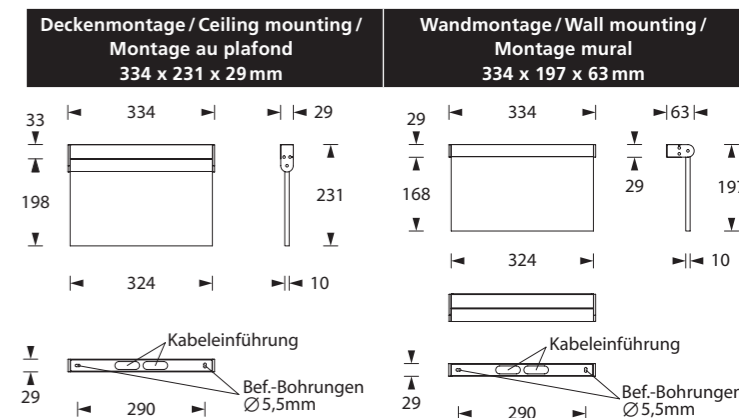
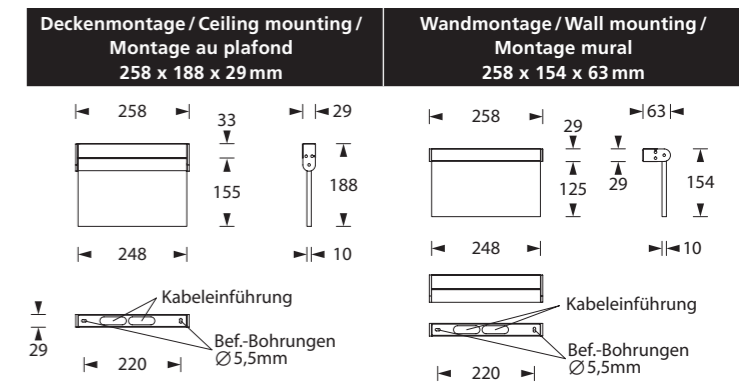
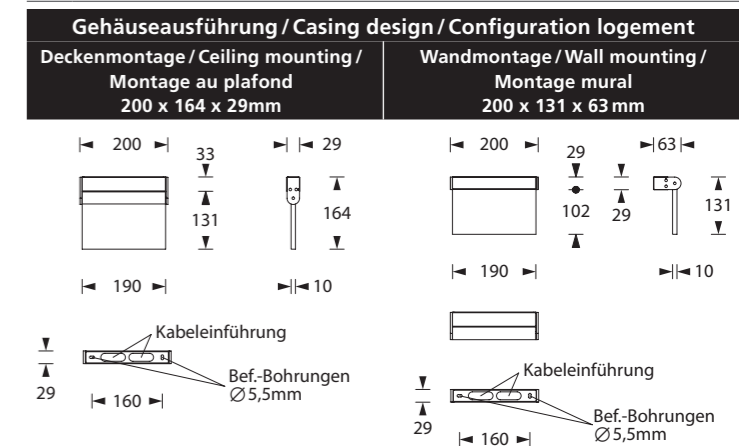
Art.-Nr./Item no./N° d'Art. 670328-V05



Leuchtmittelwechsel
Illuminant change
Agent lumineux variation



9. → 8.



Kabeleinführung **Bef. Bohrungen**
Cable entry guide **existing boreholes**
Introduction de câble **Perçages existants**

