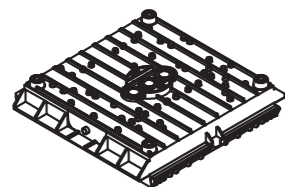
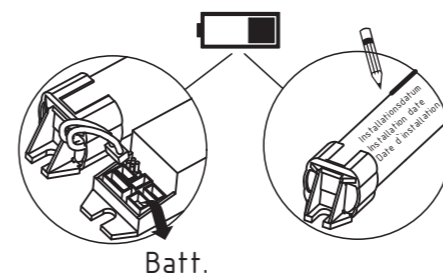
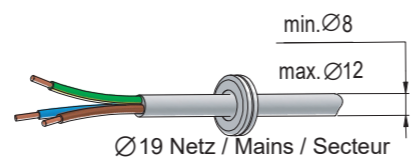
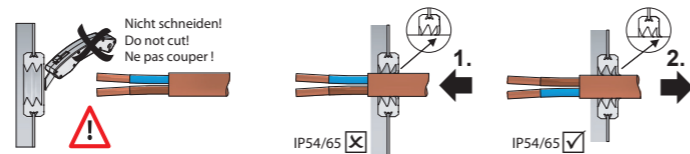
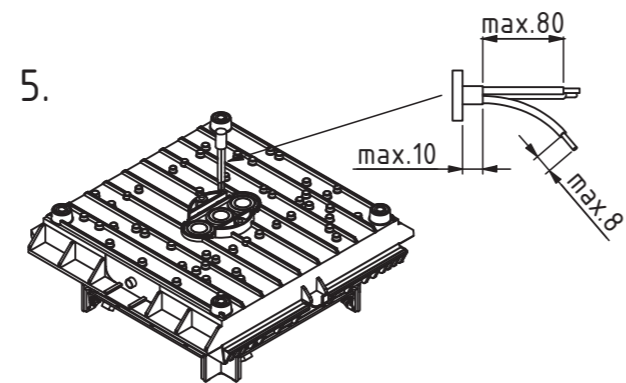
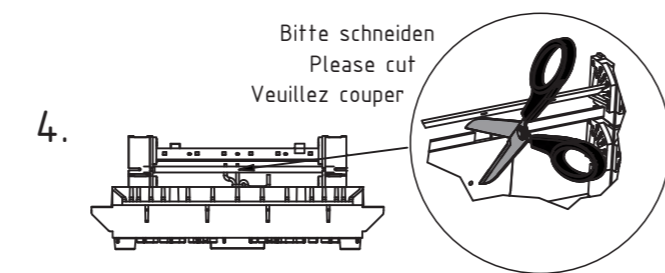
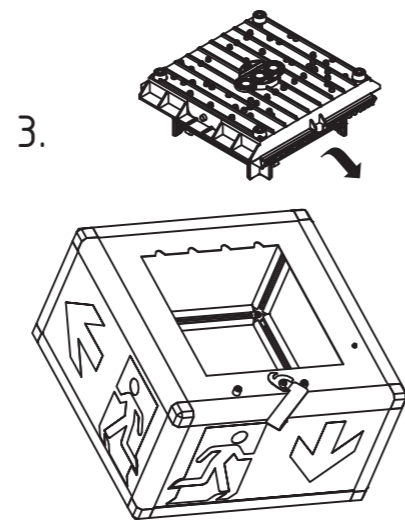
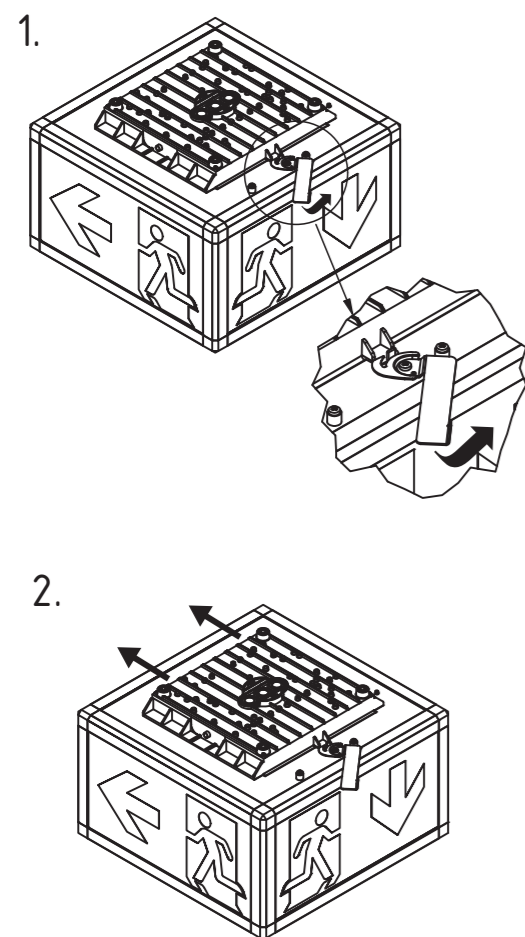


Version IP 54

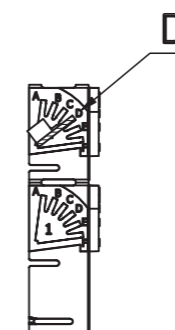
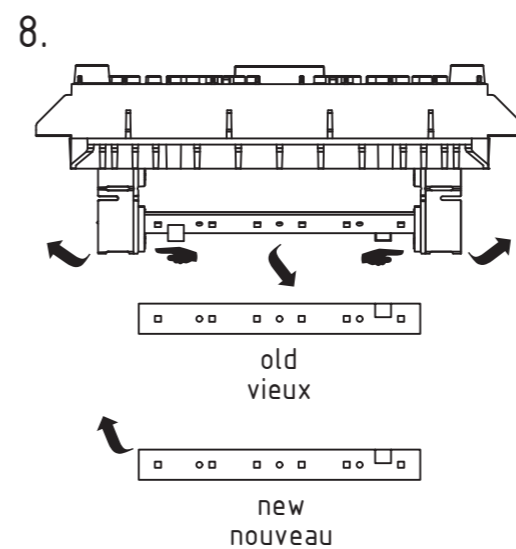
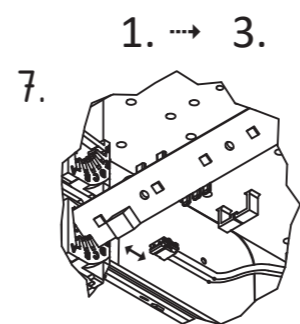


Art.-Nr. / Item no. / N° d'Art. 670418-V05

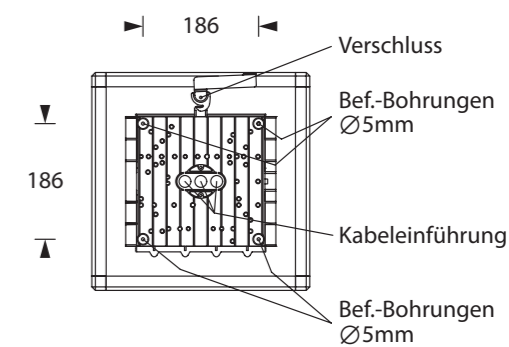
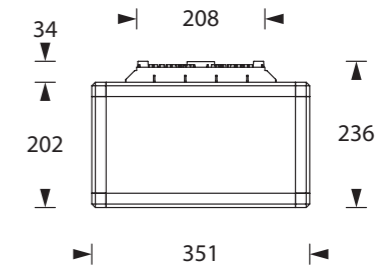


3. → 2. → 1.

Leuchtmittelwechsel H-300
 Illuminant change H-300
 Agent lumineux variation H-300



H-300
 Gehäuseausführung / Casing design / Configuration logement
 351 x 236 x 351 mm



Kabeleinführung
 Bef. Bohrungen
 Verschluss
 Cable entry guide
 Existing boreholes
 Lock
 Introduction de câble
 Perçages existants
 Fermeture

