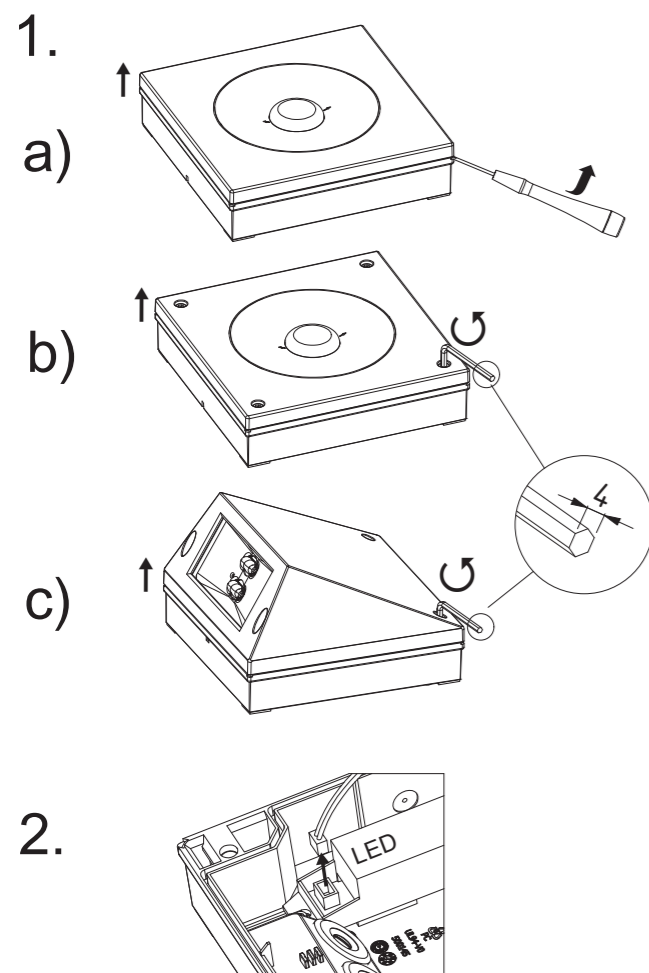
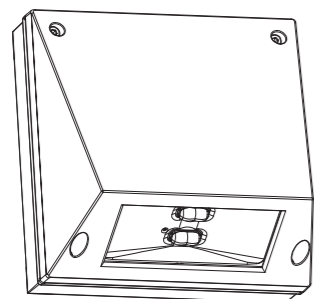
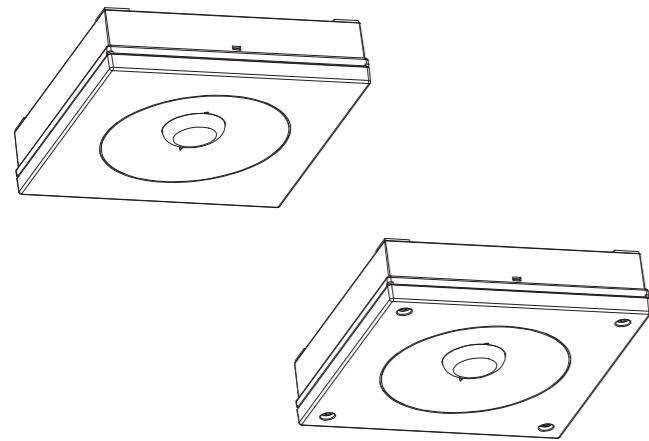
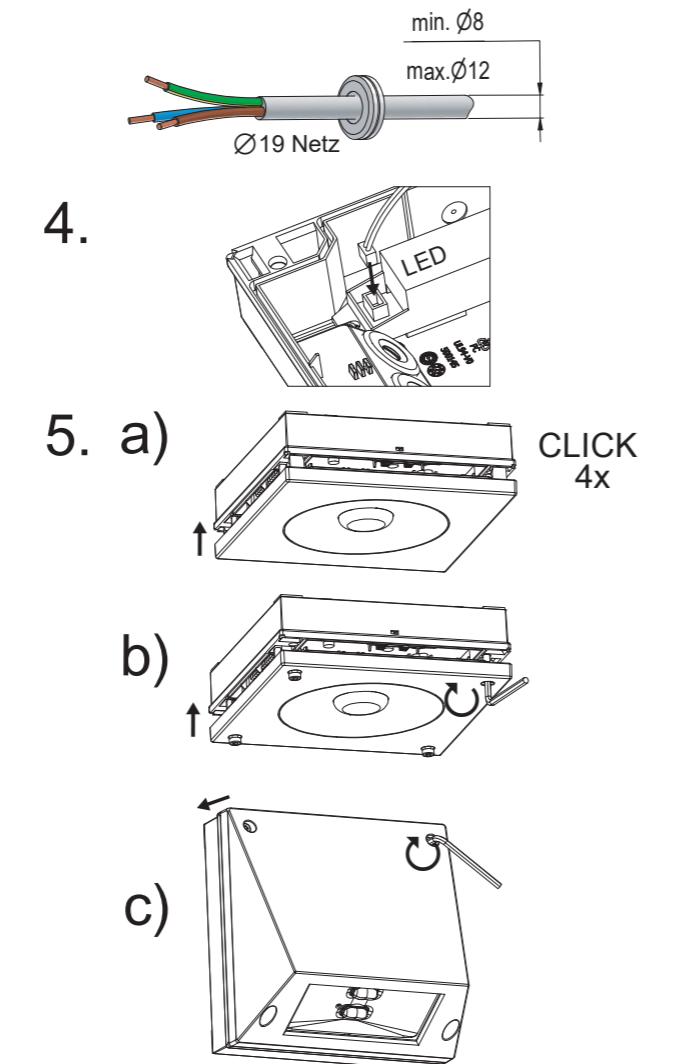
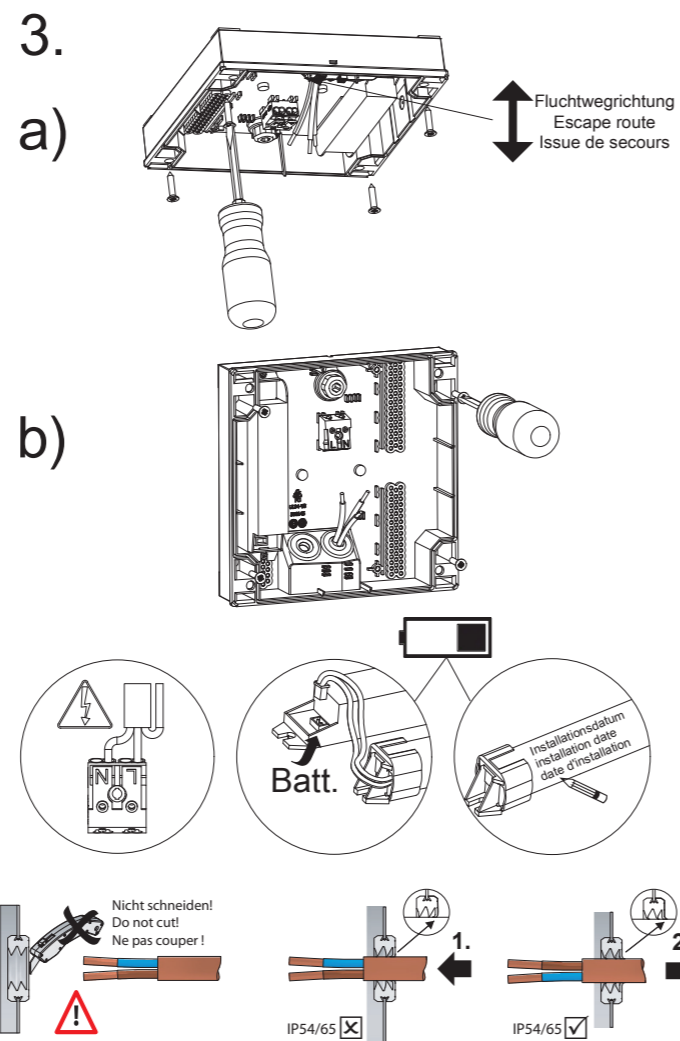


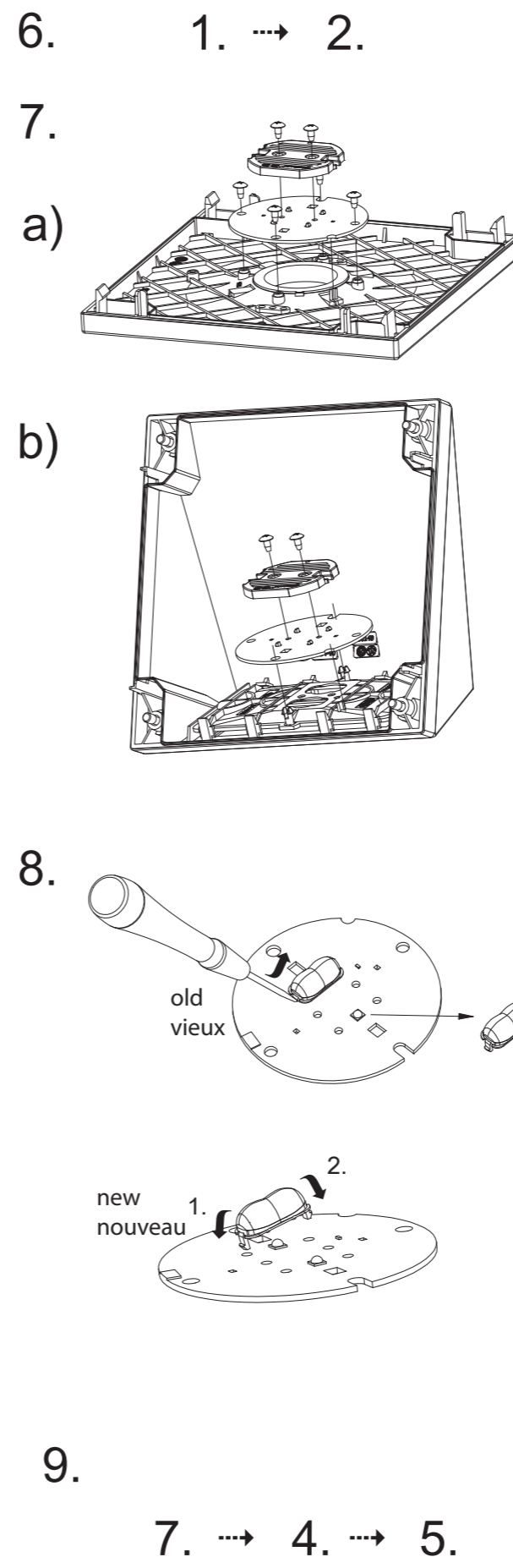
 **Montageanleitung**
 **Mounting Instructions**
 **Notice de montage et d'installation**



Art.-Nr./Item no./N°d'Art. 670556-V03

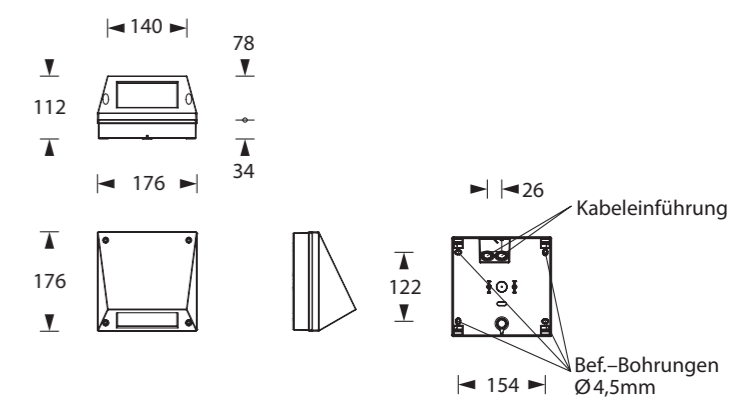


 **Leuchtmittelwechsel**
 **Illuminant change**
 **Agent lumineux variation**

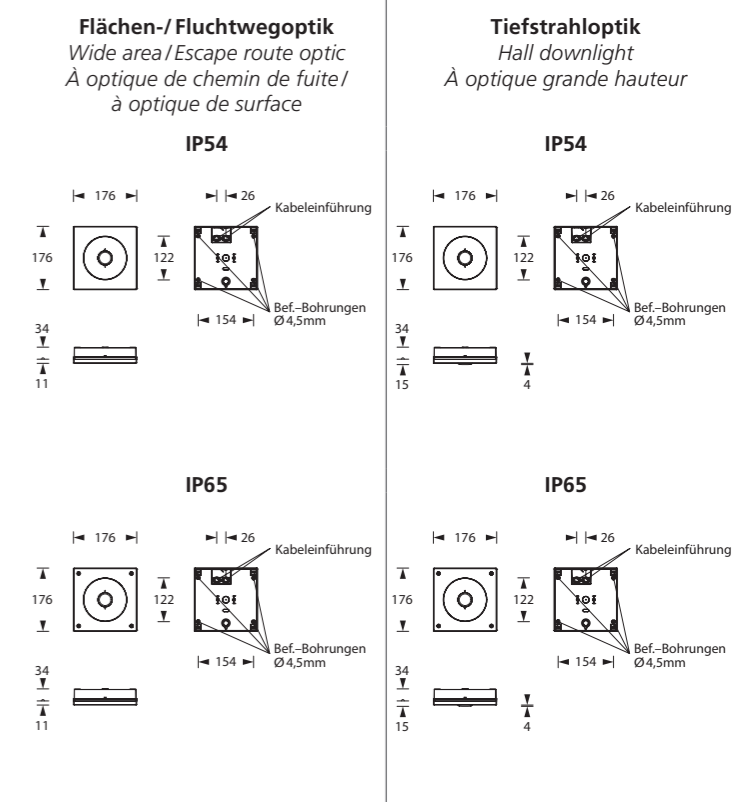


 **Maßzeichnungen**
 **Dimensional drawings**
 **Dessin à l'échelle**

Wandmontage / wall installation / montage au mur
176 x 176 x 112 mm



Deckenmontage / ceiling installation / montage au plafond
176 x 45 x 176 mm



Achtung! Bei Leuchtausführung mit Rettungsweg-Optik die Lage des Fluchtweges beim Einsetzen der Leuchte beachten! Siehe roten Aufkleber in Leuchte.

Attention! Make sure to observe the correct directionality in regards to the escape route, when mounting lamps with emergency exit optic! See red instruction label inside luminaire.

Attention! Sur les modèles de lampes avec marquage d'issue de secours, respecter la position de l'issue de secours lors de l'installation de la lampe ! Voir l'autocollant rouge dans la lampe.

-  Kabeleinführung
-  Bef. Bohrungen
-  Introduction de câble
-  Perçages existants

