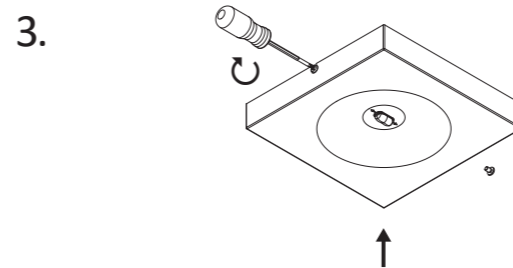
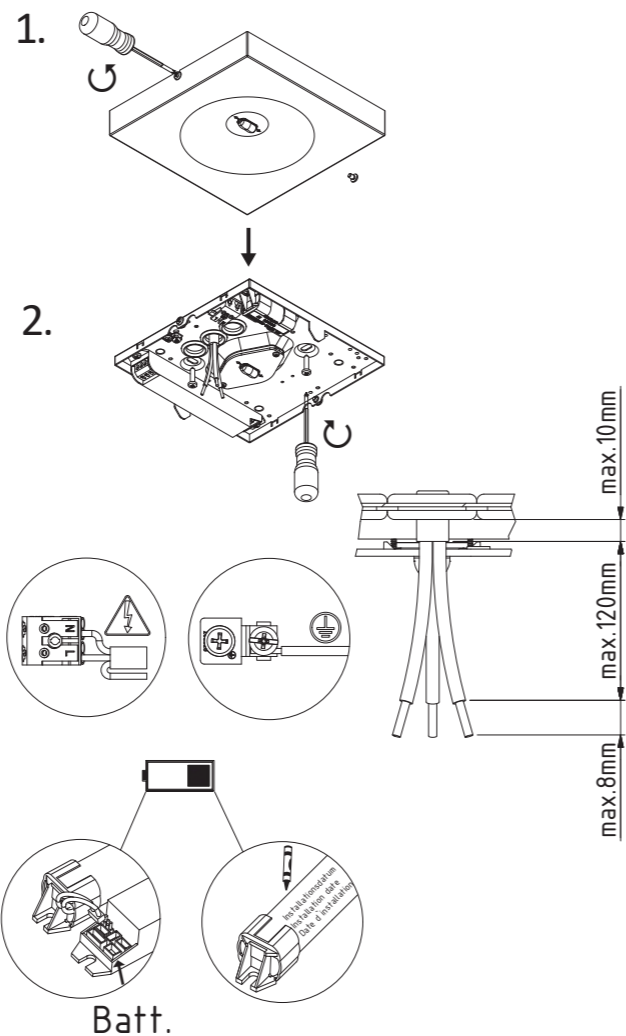
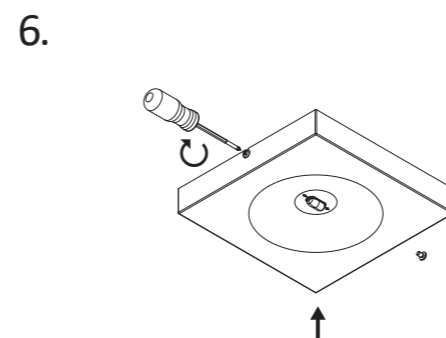
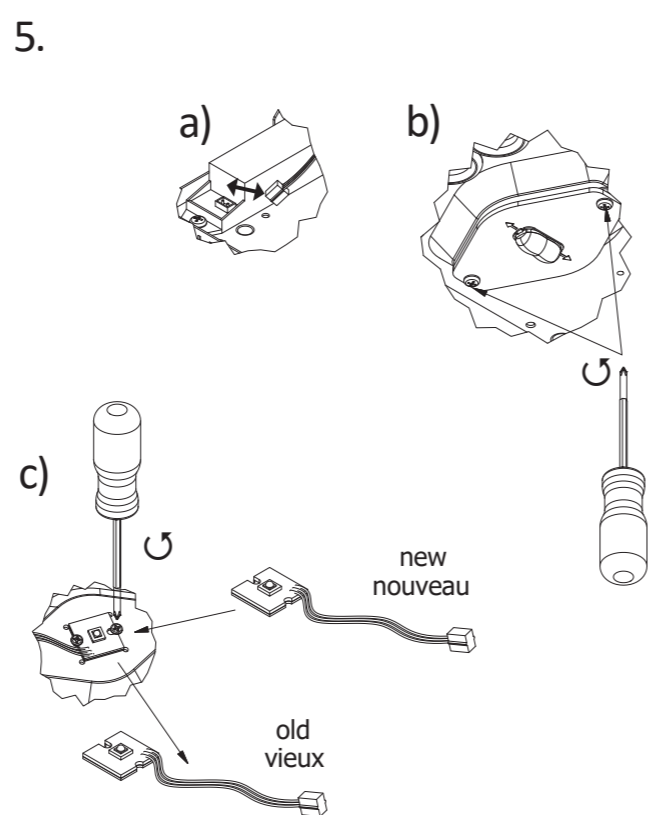
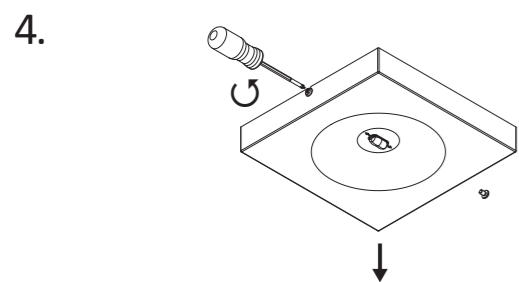
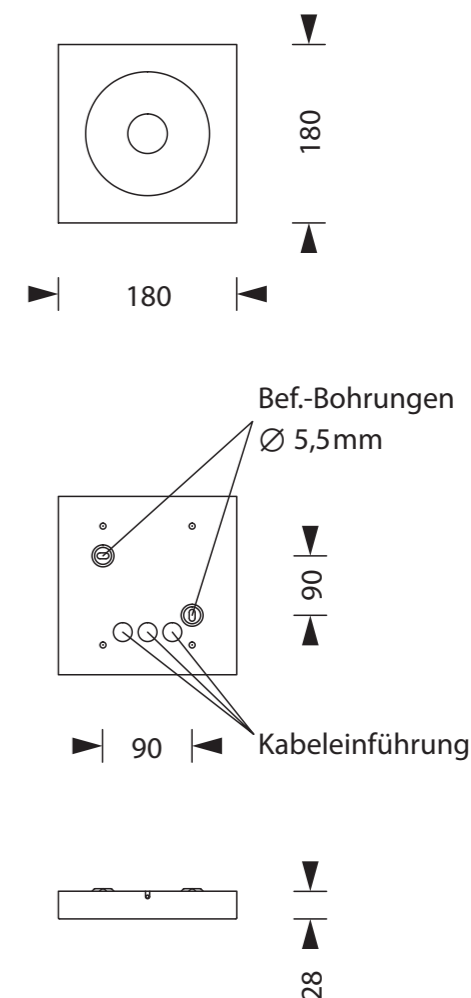


Art.-Nr./Item no./N° d'Art. 670136-V10



Gehäuseausführung / Casing design / Configuration logement  
180 x 28 x 180 mm



**Achtung!** Bei Leuchtenausführung mit Rettungsweg-Optik die Lage des Fluchtweges beachten! Siehe roten Aufkleber in Leuchte.  
**Attention!** Make sure to observe the correct directionality in regards to the escape route, when mounting lamps with emergency exit optic! See red instruction label inside luminaire.  
**Attention!** Sur les modèles de lampes avec marquage d'issue de secours, respecter la position de l'issue de secours ! Voir l'autocollant rouge dans la lampe.

**Kabeleinführung**      **Bef. Bohrungen**  
**Cable entry guide**      **existing boreholes**  
**Introduction de câble**      **Perçages existants**

**Sicherheitsleuchte zur Deckenmontage**
Diese Anleitung richtet sich ausschließlich an den Elektrofachmann bzw. das ausführende Installationsunternehmen. Bei Installation der Einzelbatterie-Variante zusätzliche Instruktion beachten.

**Allgemeine Sicherheitshinweise**

Bei der Installation und bei Arbeiten an der Notleuchte sind die notwendigen Sicherheits- und Unfallverhütungsvorschriften, die allgemein anerkannten Regeln der Technik sowie die nachfolgenden Sicherheitshinweise einzuhalten. Insbesondere ist die Leuchte dazu spannungsfrei zu schalten, wobei zu berücksichtigen ist, dass bei Netzlichtbetrieb und Notlichtbetrieb (Netzausfall) unterschiedliche Versorgungsspannungen anstehen können.

**Leuchtenausführungen mit Überwachungsbaustein**

Bei Leuchtenausführungen mit Überwachungsbaustein zur Leuchten-Einzelüberwachung, sind die Einstellungen der Leuchtenadressen sowie zusätzliche Funktionen entsprechend den Bildern und Angaben auf dem Überwachungsbaustein bzw. in der beiliegenden Einstellungsanleitung vorzunehmen.

**Einzelbatterie-Leuchten**

Bei Einzelbatterie-Leuchten ist darauf zu achten, dass die Batterie auszutauschen ist, wenn die Leuchte trotz korrekter Ladung der Batterie nicht mehr die erforderliche Brenndauer erreicht. Bitte auf dem dafür vorgesehenen Feld des Akkus das Installationsdatum vermerken. Bei Installation der Einzelbatterie-Variante zusätzliche Instruktion beachten. Batterien müssen spätestens 3 Monate nach Lieferdatum nachgeladen werden, anderenfalls kann es zu Beschädigungen der Batterien durch Tiefentladung kommen!

**Entsorgung**

Bei der Entsorgung von Leuchten sind die gültigen Vorschriften des ElektroG für Entsorgung und Recycling einzuhalten.

**Ersatzteile**

Um die Nenndaten der Leuchte sicherzustellen, sind insbesondere bei Leuchtmittel, Elektronik-Komponenten und ggf. Akkumulatoren nur Original-Ersatzteile einzusetzen!

**Achtung**

Bei Schäden, die durch Nichtbeachtung der Anleitung verursacht werden, erlischt der Garantieanspruch. Für Folgeschäden, die daraus resultieren, übernehmen wir keine Haftung. Diese Bedienungsanleitung ist vor Inbetriebnahme des Produktes genauestens durchzulesen.

*Technische Änderungen vorbehalten!*


   **Lampe de sécurité pour montage au plafond**

Cette notice s’adresse exclusivement à l’électricien spécialisé ou à l’entreprise en charge de l’installation. Respecter les instructions supplémentaires lors de l’installation de la variante de bloc autonome.

**Consignes générales de sécurité**

Lors de l’installation et de travaux sur la lampe d’urgence, les consignes nécessaires de sécurité et de prévention des accidents, les règles générales de la technique ainsi que les consignes de sécurité suivantes doivent être respectées. Mettre en particulier la lampe hors tension tout en tenant compte du fait que différentes tensions d’alimentation peuvent être générées lors du fonctionnement de la lumière secteur et de la lumière d’urgence (panne de secteur).

**Configurations de lampes avec bloc de surveillance**

Sur les configurations de lampes avec bloc de surveillance pour la surveillance individuelle des lampes, effectuer les réglages des adresses de lampes et des fonctions supplémentaires tel illustré sur les figures et les indications du bloc de surveillance et/ou des instructions de réglage fournies.

**Lampes à bloc autonome**

Veiller, sur les lampes à bloc autonome, à remplacer le bloc si la lampe n’atteint plus la durée d’éclairage requise bien que le bloc soit chargé correctement. Noter la date d’installation sur le champ de l’accu prévu à cet effet. Respecter les instructions supplémentaires lors de l’installation de la variante de bloc autonome. Les batteries doivent être rechargées au plus tard 3 mois après la date de livraison, dans le cas contraire, une décharge totale pourrait endommager les batteries !

**Élimination**

Pour l’élimination des lampes, respecter les prescriptions en vigueur de la loi électrique sur l’élimination et le recyclage.

**Pièces de rechange**

Pour garantir les données nominales de la lampe, utiliser exclusivement les pièces de rechange originales, en particulier pour les sources lumineuses, les composants électriques et, le cas échéant, les accumulateurs !

**Attention**

En cas de dommages dus au non respect des instructions, toute demande de garantie est annulée. Nous ne saurions être responsable des dommages consécutifs en résultant. Lire l’intégralité de cette notice d’utilisation avant de mettre le produit en service.

*Sous réserve de modifications techniques !*

   **Safety luminaire for ceiling assembly**
This is a professional manual for certified electricians and professional installation companies only. When installing the self contained version follow the additional instructions.

**General safety notices**

Relevant safety and accident prevention measures, accepted technology regulations and the following safety notices must be observed when installing or carrying out any work on the safety light. In particular, the lamp must be disconnected from the mains and special care must be taken, as it will still be live from the backup system.

**Lamp models with monitoring module**

For lamp models with monitoring module for individual lamp monitoring, the configuration of individual lamp addresses and additional functions must be carried out in accordance with the images and data provided on the monitoring module or in the enclosed alignment instructions.

**Self contained luminaires**

For self contained luminaires the replacement of the battery is needed when the battery no longer meets its rated duration of operation after the corresponding recharge period. Note down the installation date on the provided place of the battery. When installing the self contained version follow the additional instructions. Batteries must be recharged 3 months after delivery date at the latest, otherwise the batteries can be damaged due to a total discharge!

**Disposal**

Please observe current regulations of ElektroG for the disposal and recycling of lamps.

**Spare parts**

Only use original parts for the replacement of illuminants, electronic components and accumulators (where applicable) to ensure compliance with nominal data!

**Attention**

Any damage incurred due to non-compliance with this manual will not be covered by the warranty. We accept no liability for consequential damages incurred due to non-compliance. Make sure to read this manual prior to commissioning the product.

*Subject to technical changes without notice!*

   **Technische Daten**

Schutzart  
*Protection class*   IP 40  
*Indice de protection boîtier*





Schutzklasse  
*Safety class*    I / 230V  
*Classe de protection*    III / 24V

   3 x 2,5 mm²  
   2 x 2,5 mm²

Anschlussklemmen (mm² für Doppelbelegung)  
*Connecting terminals (mm² for double assignment)*  
*Bornes de raccordement secteur (mm² pour borniers doubles)*

Abmessungen B x H x T  
*Dimensions (W x H x D)*   180 x 28 x 180 mm  
*Dimensions (L x H x P)*



			<b>Systemleuchten für Zentralversorgung</b> <b>Luminaire for CPS</b> <b>Luminaire de système d’alimentation centrale</b>		<b>Einzelbatterieleuchten</b> <b>Self contained luminaire</b> <b>Lampe à bloc autonome</b>								
		<b>24V</b>	<b>230V</b>		<b>230V</b>								
													
<b>Leuchtmittel</b> <i>Illuminants</i> <i>Source lumineuse</i>	<table border="1"> <tr> <td>3W</td> </tr> <tr> <td>LED</td> </tr> </table>	3W	LED	<table border="1"> <tr> <td>3W</td> </tr> <tr> <td>LED</td> </tr> </table>	3W	LED	<table border="1"> <tr> <td>3W</td> </tr> <tr> <td>LED</td> </tr> </table>	3W	LED		<table border="1"> <tr> <td>3W</td> </tr> <tr> <td>LED</td> </tr> </table>	3W	LED
3W													
LED													
3W													
LED													
3W													
LED													
3W													
LED													
<b>Lichtstrom Netz</b> <i>Light current net</i> <i>Flux lumineux secteur</i>	280lm	280lm	280lm	50lm	280lm								
<b>Lichtstrom Not</b> <i>Light current emergency</i> <i>Flux lumineux urgence</i>	1h/3h	8h		120lm	100% / 20%								
<b>Lichtstromverhältnis Not/Netz</b> <i>Luminous flux Emergency/Mains</i> <i>Intensité lumineuse Urgence/Secteur</i>	1h/3h	8h		45% / 20%	5VA								
<b>Netzanschlussleistung</b> <i>Power consumption</i> <i>Puissance du raccordement</i>	3,9VA		6VA		5VA								
<b>Batterie-Stromaufnahme</b> <i>Battery current input</i> <i>Consommation électrique du bloc</i>	105mA		15mA										
<b>Anschlussspannung</b> <i>Voltage supply</i> <i>Alimentation</i>	24V 50/60Hz / 0Hz	230V 50/60Hz /220V DC +25/-20%		230V 50/60Hz									
<b>Nennbetriebsdauer</b> <sup>1) 2)</sup> <i>Rated duration</i> <sup>1) 2)</sup> <i>La durée de fonctionnement nominale</i> <sup>1) 2)</sup>				1h/3h/8h									
<b>NiMh-Akku</b> <b>Battery NiMh</b>	1h/3h/8h			4,8V 2,0Ah									
<b>Temperaturbereich</b> <i>Temperature range</i> <i>Plage de température</i>	-10°C – +40°C	-10°C – +40°C											
<b>Bereitschaftsschaltung</b> <i>non maintained mode</i> <i>mode veille</i>				-0°C – +35°C									
<b>Dauerschaltung</b> <i>maintained mode</i> <i>mode permanent</i>				-5°C – +30°C									



<sup>1)</sup> Bitte auf dem dafür vorgesehenen Feld des Akkus das Installationsdatum vermerken.

<sup>2)</sup> Bei Installation der Einzelbatterie-Variante zusätzliche Instruktion beachten.



<sup>1)</sup> Note down the installation date on the provided place of the battery.

<sup>2)</sup> When installing the self contained version follow the additional instructions.



<sup>1)</sup> Noter la date d’installation sur le champ de l’accu prévu à cet effet.

<sup>2)</sup> Respecter les instructions supplémentaires lors de l’installation de la variante de bloc autonome.