

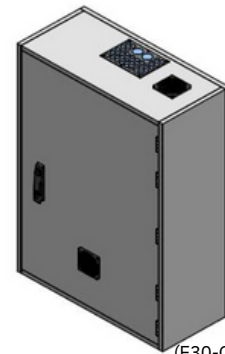
LPS System HELIOS V3 230

Das LPS-System ist ein Sicherheitsstromversorgungsgerät mit Leistungsbegrenzung (Low Power Supply System) zur Versorgung von Sicherheitsleuchten innerhalb eines Brandabschnittes gemäß DIN EN 50171.

4 oder 8 Abgangskreise, max. 870W.

Das LPS-System hat folgende Serienausstattung und Features:

- 7-Zoll-Touchscreen-Farbdisplay Intuitive Bedienung und Menüführung über Touch-Display
- 4 oder 8 Abgangskreise im Kombigehäuse mit je max. 3A (Sicherung 5AT)
- 20 Leuchten je Abgangskreis programmierbar für Mischbetrieb, Einzelleuchtenüberwachung oder
- 8 Schalteingänge frei programmierbar - davon sind:
 - 3 Eingänge potentialfrei
 - 3 Eingänge potentialbehaftet 230V AC
 - 2 Eingänge potentialbehaftet 24-230V AC/DC
- 8 frei programmierte Relaisausgänge
- Tableau Anschluss 24VDC Busanschluss für externe Baugruppen
- USB-Schnittstelle für Tastatur, Maus, Drucker oder USB-Speicher
- TCP/IP Schnittstelle zur Vernetzung oder Visualisierung
- Modbus IP Schnittstelle zur Anbindung an Gebäudemanagementsysteme
- TCP/IP Schnittstelle zur Vernetzung oder Visualisierung
- Einfache Inbetriebnahme der Anlage über Menüführung
- Automatische Prüfeinrichtung und integriertes Prüfbuch
- Vernetzung mehrerer Anlagen mit zentraler Überwachung
- Ladeteil 0,7A temperaturgeführt
- Fühler für Überwachung der Umgebungstemperatur
- Kombigehäuse mit Batteriefach | Abmessungen (HxBxT): 800 x 600 x 180 mm
- Schalten von einzelnen Leuchten oder Gruppen von Leuchten über Schalteingänge
- Schutzart IP 20 | Farbe RAL 7035 | Türanschlag rechts | Kabeleinführung von oben Batteriefach zum Einbau von Batterien max. 12Ah
- Batterien: Wartungsfrei, Gebrauchsdauer nach EUROBAT 10-12 Jahre



(E30-Gehäuse optional)

TYP	Abgangs- kreise	Batterie	max. Anschlussleistung mit 25 % Alterungsreserve			Gewicht mit Batterie
			1h	3h	8h	
LPS HELIOS V3 230-4-0	4	ohne				25,3kg
LPS HELIOS V3 230-8-0	8	ohne				25,3kg
LPS HELIOS V3 230-4-9Ah	4	9Ah	870W	380W	159W	72,5kg
LPS HELIOS V3 230-8-9Ah	8	9Ah	870W	380W	159W	72,5kg

Gegründet 1919

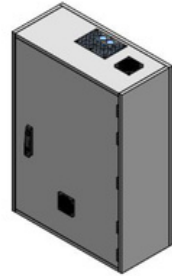
Amandus Dierks

Garantiert
immer Spannung!

Zubehör

E30 Gehäuse für LPS Anlagen

Außen (HxBxT):	1028x728x335 mm HELIOS V3 230
Außen (HxBxT):	1078x838x334 mm HELIOS V3 24 - 230
Gewicht:	122 Kg (ohne LPS)
Schutzgrad:	IP 54
Farbe:	lichtgrau (ähnlich RAL 7035)



Erfolgreiche Typprüfung als Nachweis des Funktionserhalts bei der MPA Stuttgart

Fernanzeigen

Melde- und Fernsteuerungstableau nach DIN EN 50172 (VDE 0108 Teil 100) Typ: T83 AP für Aufputzmontage oder Tableau T83UP für Unterputzmontage Das Tableau ist auf einem Trägerrahmen 45x45mm aufgebaut.

Dadurch lässt sich das Tableau in beliebige Schalterprogramme mit Adapterrahmen 45x45 integrieren.

Anzeige:	Betriebsbereit, Batteriebetrieb, Störung
Bedienelemente:	Schlüsselschalter
Versorgungsspannung:	24 VDC
Anschluss:	6pol Kabel
Farbe:	Reinweiss
Abm. (HxBxT) Unterputz:	83x83x35mm



BMT - Busfähiges Meldetableau für CPS Anlagen nach DIN EN 50172 (VDE 0108 Teil 100

Nie mehr einen Schlüssel verlieren!

Die Bedienung des Tableaus erfolgt über Tasten die über einen Sicherheitscode vor unbefugtem Schalten geschützt sind.

Der Anschluss des Meldetableaus erfolgt über den 4-adrigen RS485-Bus.

Es können bis zu 5 BMT an einer Anlage parallel betrieben werden.

LED Anzeige:	Notlicht blockiert, Anlage bereit, Störung, Batteriebetrieb, DS Ein Leuchtenfehler
Tasten für:	Anlage blockieren, DS Ein/Aus, Alarm Aus, Codeeingabe
Akustische Meldung:	bei Störung (Abschaltbar)

Typ: BMT- V2 AP für Aufputzmontage

Technische Daten

Anschluss:	IY(St)Y 2x2x0,8mm ²
Busschnittstellen :	RS 485 Kunststoff
Gehäuse: Abm.	(schlagfest)
(HxBxT):	83x83x52mm

Typ: BMT-V2 UP

Technische Daten für Unterputzmontage

Anschluss:	IY(St)Y 2x2x0,8mm ²
Busschnittstellen :	RS 485 Kunststoff
Blende : Abm.	(schlagfest)
(HxBxT):	83x83x28mm



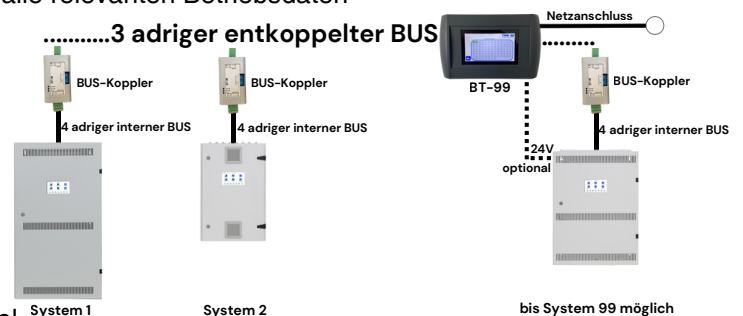
Fernanzeigen

Software CPS-LPS Manager zum Vernetzen und Visualisieren Sie bis zu 253 LPS oder CPS Anlagen

- Fernbedienung der Anlagen
- Anzeige des Anlagenstatus, Fehlermeldungen und aller relevanten Betriebsdaten
- Programmierung der Anlagen
- Automatische Programmierung und Installation
- Wahlweise Email Versand bei Störungen
- Wahlweise akustische Meldung bei Störungen
- Benachrichtigung bei Hintergrundbetrieb (Notify)
- Anschluss über LAN oder WLAN
- Vernetzung über vorhandenes LAN-Netzwerk oder einfache Vernetzung über Switch
- Hinterlegen von Gebäudegrundrissplänen
- Einfache Installation durch automatisches
- Einscannen aller angeschlossenen Geräte mit Bezeichnung
- Direkter Zugriff auf jedes Gerät
- Verbindung zu jedem Gerät über die integrierte Visu-Software möglich
- Hohe Sicherheit - Datenaustausch nur über einen
- passwortgeschützten Port (SSH)
- Sortierung der Liste nach allen Feldern möglich
- Option: Anschluss von IO-Modul

BT-99 Tableau zur Vernetzung und Visualisierung von bis zu 99 CPS und LPS Geräten

- 10,1" Touchscreen Display
- Ultra-dünnes Wandgehäuse
- Vernetzung von bis zu 253 Anlagen
- Anzeige des Anlagenstatus, Fehlermeldungen und alle relevanten Betriebsdaten
- Fernbedienung der Anlagen
- Programmierung der Anlagen
- Auslesen des Fehlerspeichers jeder Anlage
- Auslesen der Prüfbücher jeder Anlage
- Automatische Programmierung und Installation
- Optional Email Versand bei Störungen
- Benachrichtigung bei Hintergrundbetrieb
- Anschluss über LAN oder WLAN
- Vernetzung über entkoppeltes 3- adriges BUS-Kabel
- Einfache Installation durch automatisches einscannen aller angeschlossenen Geräte mit Bezeichnung
- Direkter Zugriff auf jedes Gerät
- Hohe Sicherheit - Datenaustausch nur über einen passwortgeschützten Port (SSH)
- Auch als Software für bauseits vorhandenen PC erhältlich



Technische Daten

Anschluss:	BUS
Farbe:	Schwarz
Gehäuse: Abm.	Wandgehäuse
(HxBxT):	330mm x 215mm x 15mm

Externe Überwachungs- und Schaltgruppen

IOe 230-S

Eingangs-, Ausgangs-Baugruppe für den externen Anschluss an CPS-Anlagen über RS485-Bus Jeder der 8 Eingänge kann 230V Netzspannung überwachen oder zur Lichtschalterstellungsabfrage konfiguriert werden. Das IOe230 besitzt weiterhin 3 digitale Ausgänge mit potentialfreien Wechsler-Kontakten. Die Ausgänge sind im CPS-System frei konfigurierbar.

Technische Daten:

Versorgungsspannung:	24 V DC (7 – 28 V)
Schutzart:	IP 20
Schutzklasse:	II
Temperaturbereich:	-40°C bis +85°C
Eingänge:	8 x 230V AC potentialgetrennt
Ausgänge:	3 Relaiskontakte Wechsler
Bus:	RS485
Adressbereich:	1 – 59
Abmessungen (B x H x T):	52,5 mm (+1,5 mm) x 90 mm x 71 mm
Gewicht:	0,17 kg
Montage:	DIN-Schiene



IOe 24-S

Eingangs-, Ausgangs-Baugruppe für den externen Anschluss an CPS-Anlagen über RS485-Bus Jeder der 8 Eingänge kann über einen potentialfreien Steuerkontakt geschaltet werden. Über die Konfiguration kann jeder Eingang invertiert oder mit Stromschleifenfunktion konfiguriert werden. Das IOe24 besitzt weiterhin 3 digitale Ausgänge mit potentialfreien Wechsler-Kontakten. Die Ausgänge sind im CPS-System frei konfigurierbar.

Technische Daten:

Versorgungsspannung:	24 V DC (7 – 28 V)
Schutzart:	IP 20
Schutzklasse:	II
Temperaturbereich:	-40°C bis +85°C
Eingänge:	8 x potentialfreier Steuerkontakt
Ausgänge:	3 Relaiskontakte Wechsler
Bus:	RS485
Adressbereich:	1 – 59
Abmessungen (B x H x T):	52,5 mm (+1,5 mm) x 90 mm x 71 mm
Gewicht:	0,17 kg
Montage:	DIN-Schiene



Netzüberwachung

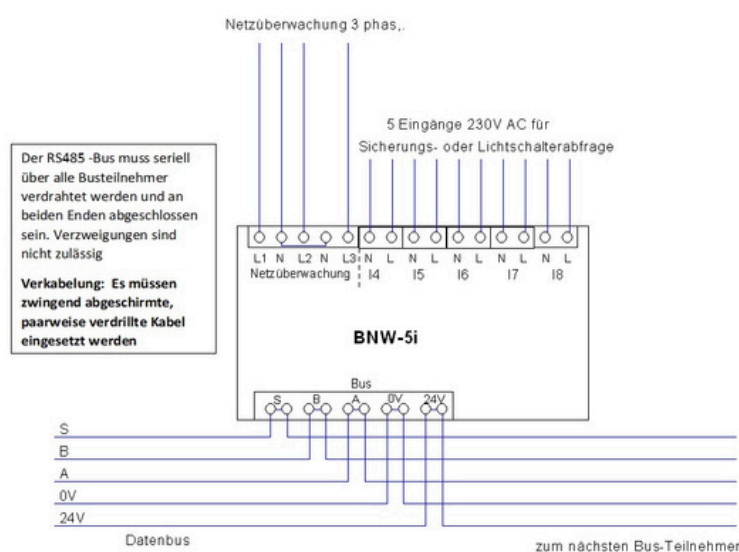
Busnetzwächter BNW-S

Dreiphasen-Bus-Netzwächter zum Anschluss an CPS-Anlagen. Zur Überwachung von bis zu 3 Phasen gegen den N-Leiter. Die zugehörige LED auf der Front leuchtet bei anliegender Phasenspannung größer als 184 V.



Busnetzwächter BNW-5i-S

Zum Anschluss und der Überwachung der 3 Phasen mit N-Leiter. Die zusätzlichen 5 Eingänge (I4 - I8) können zur Lichtschalter- oder Sicherungsabfrage genutzt werden.



Technische Daten:

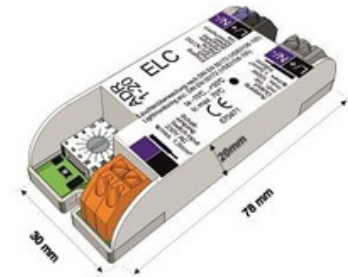
Versorgungsspannung:	24 V DC (7 – 28 V)
Stromaufnahme:	0,01 A @ 24 V
Verlustleistung maximal:	1 W
Schutzart:	IP 20
Schutzklasse:	II
Temperaturbereich:	-40°C bis +85°C
Eingänge:	3/N AC 230 V 50Hz für Netzüberwachung 5 x AC 230V 50Hz zur Schalterabfrage
Bus:	RS485
Adressbereich:	1 – 56
Anschlussvermögen	
Eingänge:	Schraubklemmen 2,5 mm ²
Busanschluss:	Steckverbinder mit Push-in-Federanschluss 0,2 – 1,5 mm ²
Abmessungen (B x H x T):	87 mm x 90 mm x 65 mm
Gewicht:	0,075 kg
Montage:	DIN-Schiene

Überwachungsmodule / Einzelleuchtenüberwachung

Überwachungsmodul für Mischbetrieb und Einzelleuchtenüberwachung Typ: ELC

Technische Daten:

Gehäusematerial:	Kunststoff
Eingang:	230V AC/DC
Ausgang:	1W – 100W
Schalteingang:	230V AC
Umgebungstemperatur:	-10°C bis
Adressbereich:	50°C 1 – 20
Schutzklasse:	2
Schutzart:	IP 20
Leitungsquerschnitt:	max. 1,5mm ²

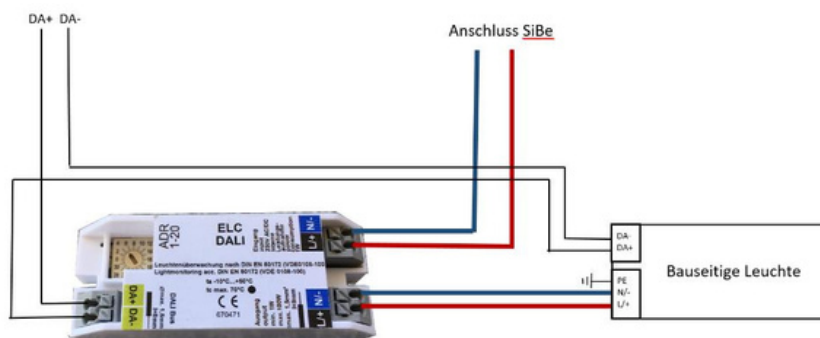
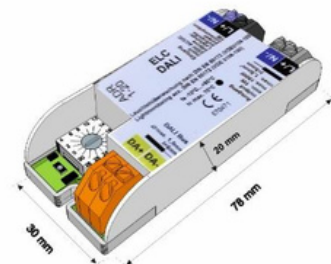


Überwachungsmodul für Mischbetrieb und Typ: ELC - DALI

Der Überwachungsbaustein ELC-DALI dient der Realisierung des Mischbetriebs und der Einzelleuchtenüberwachung. Die Zuordnung aller Betriebsarten erfolgt – ohne Eingriff in die Leuchteninstallation – durch das Steuerteil. Die DALI- bzw. DIM-Steuerung werden im Notlichtbetrieb unterbrochen und Bereitschaftsleuchten auf dem DALI-EVG eingestellten Notlichtwert eingeschaltet.

Technische Daten:

Gehäusematerial:	Kunststoff
Eingang:	230V AC/DC
Ausgang:	1W
Umgebungstemperatur:	- 100W -10°C bis +50°C
Adressbereich:	1 – 20
Schutzklasse:	2
Schutzart:	P 20
Leitungsquerschnitt:	max. 1,5mm ²



Zubehör

IO Modul für CPS/LPS Anlagen in Verbindung mit CPS Manager Software V5.0

Über das IO-Modul in Verbindung mit dem IP Tableau oder dem CPS/LPS Manager können Fremdanlagen mit überwacht werden. Zusätzlich können Sammelmeldungen für vernetzte Anlagen über die 4 eingebauten Relais abgesetzt werden.



4-fach Multiplexer:

Durch den Einsatz des Multiplexers können zusätzliche Busstränge mit bis zu 1000 m Leitungslänge je Strang angeschlossen werden. Der Multiplexer kann auch als Verstärker für Leitungslängen >1000m eingesetzt werden.



Stand: 8/ 2025

Amandus Dierks GmbH
Steller Straße 26 b
27755 Delmenhorst
Geschäftsführer:

HRB: OL 141523
St.-Nr.: 57/201/07394
USt.-IdNr.: DE 11 440 7416
Marc Westermann

Telefon: +49 (0) 4221 8009575
Telefax: +49 (0) 4221 8009565
E-Mail: info@amandus-dierks.de
Internet: www.amandus-dierks.de

Bankverbindung:
Sparkasse Bremen
IBAN: DE30 2905 0101 0001 0785 26
Swift-BIC: SBREDE22